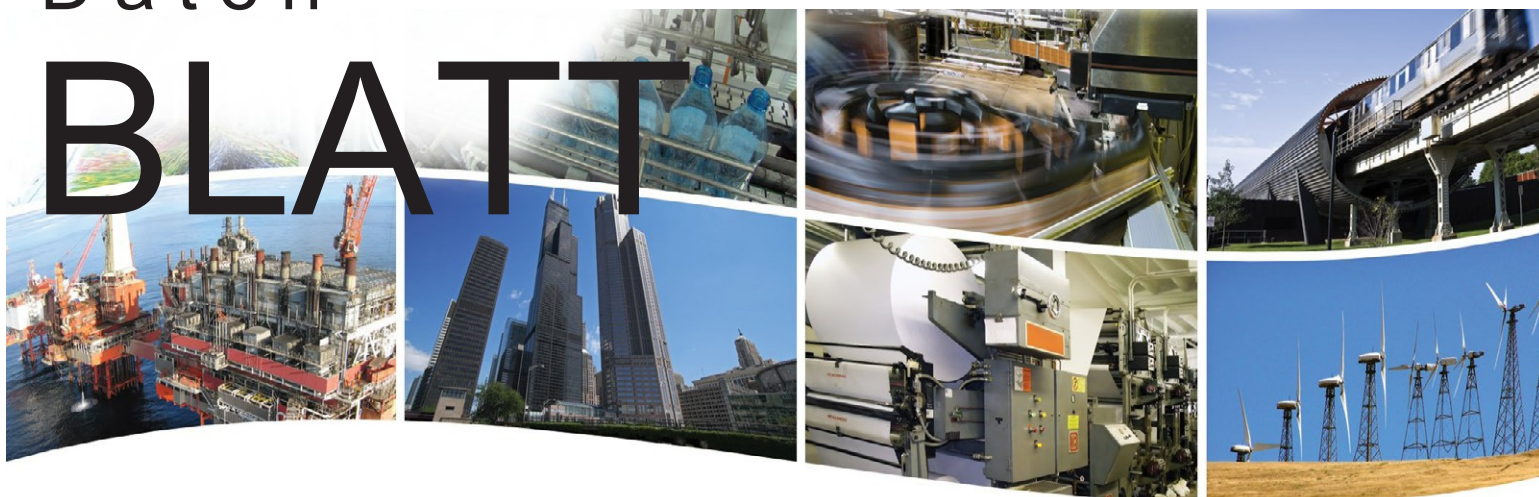


Daten-

BLATT



## 8-Port Skorpion Gigabit Switch

### Kostengünstig, Schnell, Kompakt

Der EISK8-GT Skorpion Gigabit Switch ist ein unmanaged Ethernet Switch der an allen 8 Anschlüssen Gigabit Ethernet Geschwindigkeit bietet; damit können auch Geräte – wie IP Kameras oder aktuelle Netzwerkclients – mit hohen Anforderungen an die Datenrate in das Netzwerk eingebunden werden. Um die Performance noch weiter zu steigern, unterstützt der EISK8-GT die Gigabit „Jumbo Pakete“ mit einer Größe von bis zu 9216 Byte. Aber auch handelsübliche 10/100 Mbps Ethernet Geräte können an den Switch angeschlossen werden, da er seine Datenrate automatisch an die variierenden Bedürfnisse unterschiedlicher Clients anpasst. Dieser kostengünstige und kompakte Switch kommt außerdem mit einem robusten Metallgehäuse daher, das speziell für die Montage in Schaltschränken auf Hutschiene vorgesehen ist.

Dabei kann dieser Ethernet Switch ohne Konfiguration direkt Plug'n'Play in Betrieb genommen werden. Alle Anschlüsse konfigurieren sich beim Anschließen neuer Clients von allein; über Auto-Negotiation werden zwischen Client und Switch Datenraten ausgehandelt und sich über Duplexbetrieb verständigt. Je nach Potential des Kommunikationspartners setzt jeder Port separat seine Parameter auf 10, 100 oder 1000 Mbps im Halb- bzw. Voll-Duplexbetrieb. Auto-MDIX vereinfacht die Verkabelung zwischen den Stationen noch weiter, da es so keine Rolle spielt ob Crossover oder Patch Kabel Verwendung finden.

Zur Versorgung dient je nach Wahl eine Gleich- oder Wechselkleinspannung. Ebenso bietet der Stromanschluss eine Möglichkeit zur redundanten Stromversorgung. LEDs erleichtern das Lokalisieren von Kommunikationsproblemen.

- Plug'n'Play
- 10BASE-T/100BASE-TX/1000BASE-T
- Geschirmte RJ-45 Anschlüsse
- Automatisches Aushandeln der Übertragungsparameter (Auto-Negotiation)
- Erkennt automatisch welche Kabel verwendet werden (Auto-MDIX)



- Hutschienenmontage
- Robustes Metallgehäuse
- Diagnose LEDs
- Erweiterte EMV Verträglichkeit
- UL 508 und c-UL zertifiziert; CE-Zeichen
- Spannungsversorgung: 24 VAC/VDC

CTRLink®

## Überblick

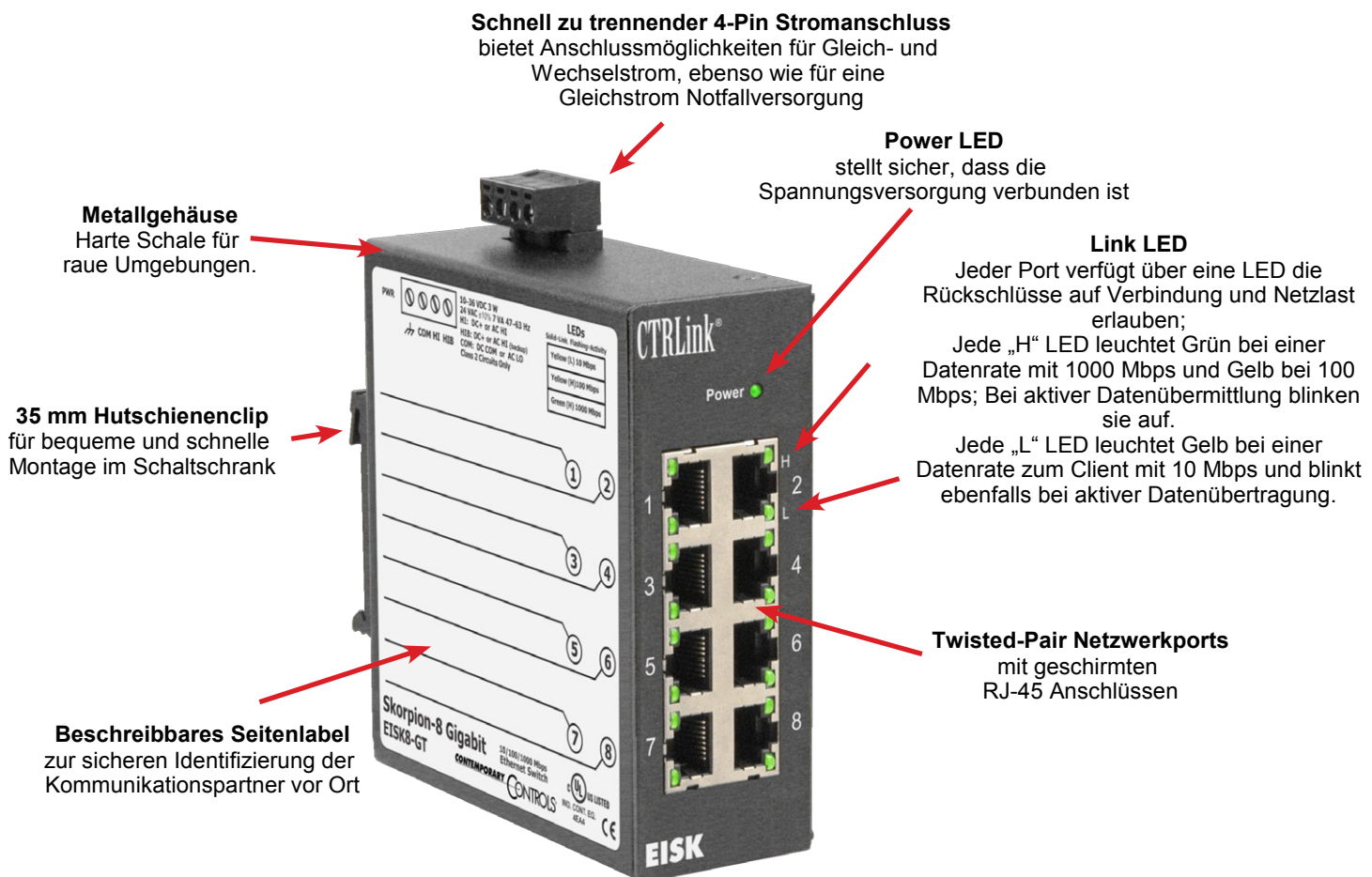
Der Skorpion Gigabit Switch wurde speziell an die Montage in Schaltschränken angepasst, so dass er ohne Probleme in die vorhandene Hutschiene eingehängt wird und gerade einmal eine Breite von 41 mm beansprucht. Der Hutschieneclip ist wie das Gehäuse aus robustem Metall; beides übersteht also auch die raueste Behandlung. Das beschreibbare Seitenlabel bietet die Möglichkeit direkt vor Ort Verkabelungen zu dokumentieren.

Die Spannungsversorgung des Switches erfolgt wahlweise über einen 10-36VDC oder 24VAC ( $\pm 10\%$ ) Anschluss. Dank Halbwege-Gleichrichterschaltung für Kleinspannungen können sich mehrere Geräte eine zentrale 24VAC/VDC Spannungsquelle teilen. Über redundante Verkabelung der Spannungsversorgung

lassen sich Backup-Szenarien realisieren. Der abnehmbare Steckverbinder erleichtert eine Wartung des Geräts.

Diagnose LEDs erlauben Rückschlüsse auf Datenrate und Netzlast am Gerät. Jeder einzelne Netzwerkanschluss liefert so Informationen zur momentanen Datenrate und Netzlast; ein hilfreiches Werkzeug bei der Suche nach Kommunikationsproblemen.

Der Switch ist UL 508 und c-UL zertifiziert, entspricht also den Anforderungen industrieller Kontroll- und Steuerausrichtungen. Er entspricht den Anforderungen der RoHS Bestimmungen, der CFR 47 Part 15 Class A und trägt das europäische CE Zeichen.



## Spezifikationen

<b>Spannungsversorgung</b>	10–36 VDC 3 W oder 24 VAC ±10% 5 VA 47–63 Hz								
<b>Betriebstemperatur</b>	0°C bis 60°C								
<b>Lagertemperatur</b>	–40°C bis 85°C								
<b>Relative Luftfeuchtigkeit</b>	10–95%, nicht kondensierend								
<b>Schutz</b>	IP30								
<b>Montage</b>	TS-35 Hutschiene								
<b>Gewicht</b>	0.45 kg								
<b>Ethernet Standards</b>	IEEE 802.3 Datenrate 10/100/1000 Mbps; Anschluss RJ-45; max. 100m Segmentlänge Unterstützt „Jumbo Frames“ von bis zu 9216 Bytes Größe								
<b>LEDs</b>	<table border="0"> <tr> <td>Power</td> <td>Grün = Spannung OK</td> </tr> <tr> <td>“H” LEDs</td> <td>Grün = Datenrate 1000 Mbps Gelb = Datenrate 100 Mbps</td> </tr> <tr> <td>“L” LEDs</td> <td>Gelb = Datenrate 10 Mbps</td> </tr> <tr> <td>“H” oder “L” LEDs</td> <td>Blinkend = aktive Datenübertragung</td> </tr> </table>	Power	Grün = Spannung OK	“H” LEDs	Grün = Datenrate 1000 Mbps Gelb = Datenrate 100 Mbps	“L” LEDs	Gelb = Datenrate 10 Mbps	“H” oder “L” LEDs	Blinkend = aktive Datenübertragung
Power	Grün = Spannung OK								
“H” LEDs	Grün = Datenrate 1000 Mbps Gelb = Datenrate 100 Mbps								
“L” LEDs	Gelb = Datenrate 10 Mbps								
“H” oder “L” LEDs	Blinkend = aktive Datenübertragung								

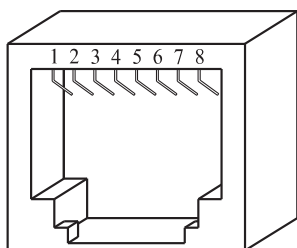
### Behördliche Prüfzeichen

CE Mark; CFR 47, Part 15 Class A; RoHS;  
UL 508 Industrial Control Equipment

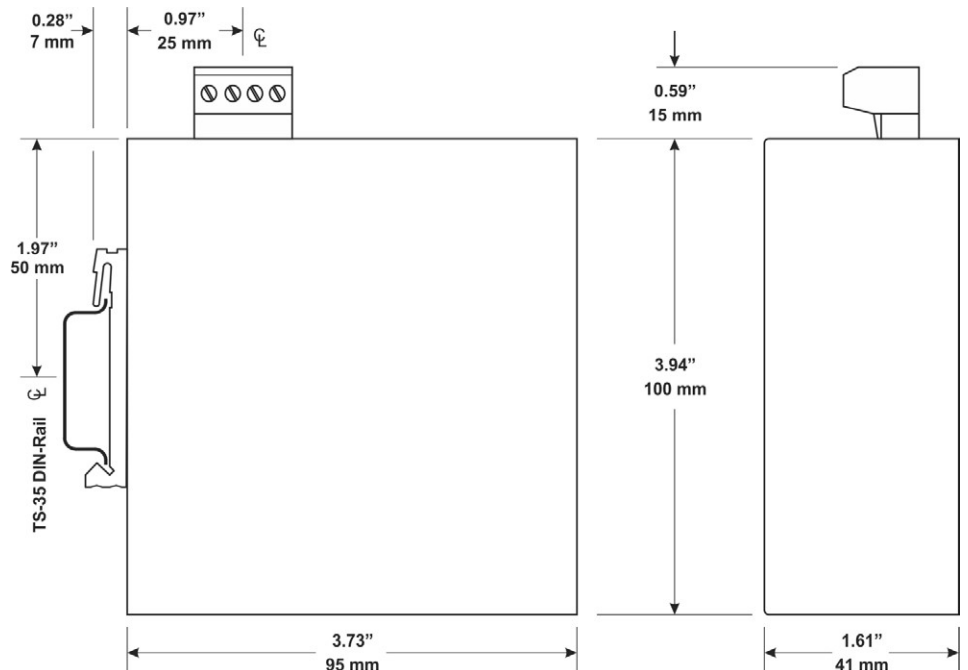


### RJ-45 Pinbelegung

Pin	Function
1	BI_DA+
2	BI_DA–
3	BI_DB+
4	BI_DC+
5	BI_DC–
6	BI_DB–
7	BI_DD+
8	BI_DD–

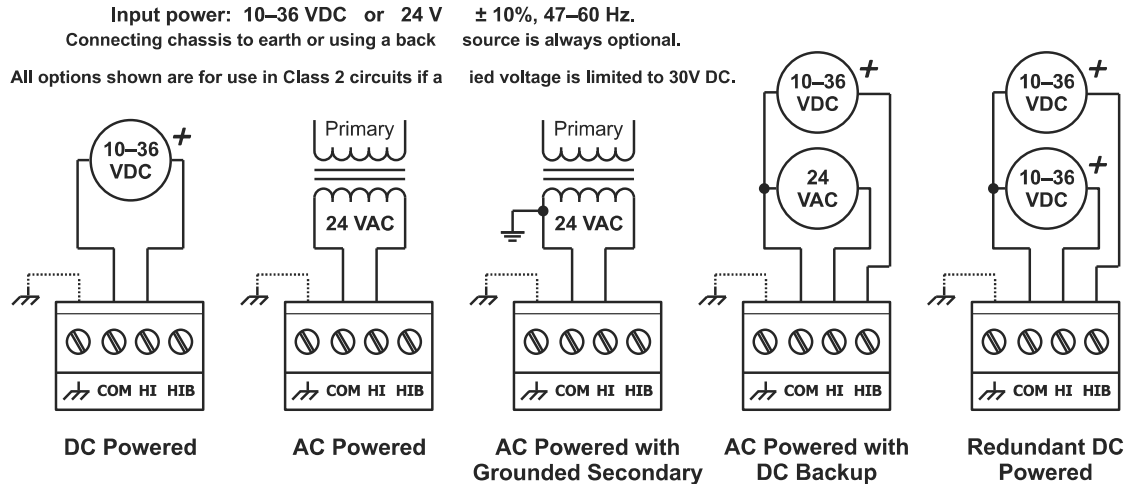


### Technische Zeichnung

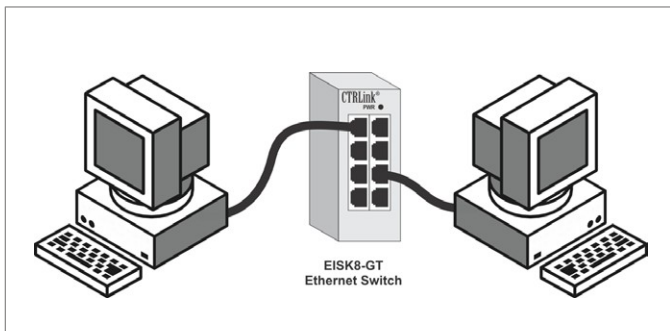


## Leistungsbestimmungen

Der Spannungsversorgung dient wahlweise ein 10-36VDC oder 24VAC  $\pm 10\%$  Spannungsanschluss, deren Nennstrom der Leistungsaufnahme des Gerats entspricht. Empfohlen werden 16-20 AWG fur eindrahtige Leiter und 16-18 AWG fur versilberte Leiter. Nullleiter (COM) und Gehause (Masse) sind gegeneinander isoliert. Kontakte sind gegen Verpolung geschutzt.



## Typisches Anwendungsbeispiel



## Bestellinformation

Modell	Beschreibung
EISK8-GT	8 Port 10/100/1000 Mbps Skorpion Switch

### United States

Contemporary Control Systems, Inc.  
 2431 Curtiss Street  
 Downers Grove, IL 60515

Tel: +1 630 963 7070  
 Fax: +1 630 963 0109

[info@ccontrols.com](mailto:info@ccontrols.com)  
[www.ccontrols.com](http://www.ccontrols.com)

### China

Contemporary Controls (Suzhou) Co. Ltd  
 11 Huoju Road  
 Science & Technology Industrial Park  
 New District, Suzhou  
 PR China 215009

Tel: +86 512 68095866  
 Fax: +86 512 68093760

[info@ccontrols.com.cn](mailto:info@ccontrols.com.cn)  
[www.ccontrols.asia](http://www.ccontrols.asia)

### United Kingdom

Contemporary Controls Ltd  
 14 Bow Court  
 Fletchworth Gate  
 Coventry CV5 6SP  
 United Kingdom

Tel: +44 (0)24 7641 3786  
 Fax: +44 (0)24 7641 3923

[info@ccontrols.co.uk](mailto:info@ccontrols.co.uk)  
[www.ccontrols.eu](http://www.ccontrols.eu)

### Germany

Contemporary Controls GmbH  
 Fuggerstrae 1 B  
 04158 Leipzig  
 Germany

Tel: +49 341 520359 0  
 Fax: +49 341 520359 16

[info@ccontrols.de](mailto:info@ccontrols.de)  
[www.ccontrols.eu](http://www.ccontrols.eu)